

# ***SPIROR HP/HP DR***

MACCHINE AVVOLGITRICI AUTOMATICHE AD ANELLO ROTANTE  
AUTOMATIC ROTATING RING WRAPPING MACHINES



**ROBOPAC** 

# ROBOPAC

ROBOPAC fondata nel 1982, è leader mondiale nella tecnologia dell'avvolgimento con film estensibile con una produzione di oltre 5000 macchine/anno, per il 70% esportate nei principali mercati mondiali. Sono quattro le tecnologie sviluppate dall'azienda: robot, tavole e bracci rotanti per la stabilizzazione di carichi pallettizzati mediante film estensibile (core business), avvolgitori orizzontali con film estensibile per prodotti di forma allungata, macchine per l'applicazione di film termoretraibile e nastratrici. Grazie ad una capillare rete distributiva a livello mondiale ed ai centri di assistenza tecnica e servizio ricambi presenti presso le filiali estere, ROBOPAC assicura un servizio post-vendita tempestivo e risolutivo.

# AETNA GROUP

AETNA GROUP produce e commercializza a livello mondiale macchine avvolgitrici per il confezionamento e l'imballaggio con film estensibile, fardellatrici, confezionatrici con film termoretraibile, incartonatrici e nastratrici. Il gruppo conta più di 400 dipendenti di cui oltre 80 tecnici impegnati nel servizio di post vendita, con un fatturato annuo di 85 mil. di Euro. Cinque sono gli stabilimenti di produzione per i 4 marchi commerciali: ROBOPAC, ROBOPAC SISTEMI, DIMAC E PRASMATIC, con una rete di oltre 450 agenti e distributori e 6 filiali presenti in Francia, Gran Bretagna, Germania, Stati Uniti, Russia e Cina. Con oltre 100.000 macchine vendute e installate in tutto il mondo, AETNA GROUP è in grado di offrire una vastissima gamma di soluzioni e servizi per le più svariate esigenze nel settore del packaging.

ROBOPAC, established in 1982, is world leader in the stretch film wrapping technology with a production of over 5,000 machines/ year, 70% of which exported to the main world markets.

Four technologies have been developed by the Company: robot, turntables and rotating arms for stretch film load stabilization (core business), stretch film horizontal wrapping machines for elongated products, shrink film packaging machines and taping machines.

Thanks to a worldwide capillary distribution network and to the spare parts servicing centers present in our foreign affiliates, ROBOPAC ensures a quick and decisive after sales service.

AETNA GROUP produces and sells on a worldwide basis stretch film wrapping machinery, bundlers, shrink film wrappers, cartoning and taping machines.

The Group counts over 400 employees of which 80 servicemen engaged in the After Sales Department with a yearly turnover Five production plants for 4 commercial brands: ROBOPAC, ROBOPAC SISTEMI, DIMAC and PRASMATIC, an international network of over 450 Agents and Distributors, and 6 subsidiary located in France, Great Britain, Germany, United States, Russia and China.

With over than 100,000 machines sold and installed worldwide, the AETNA GROUP can offer a wide range of solutions and services to meet a variety of requirements in the packaging sector.

La certificazione ISO 9001 ottenuta già dal 1997 e da allora continuamente rinnovata, ha rappresentato non solo il raggiungimento di un traguardo prestigioso ma, soprattutto, ha rafforzato l'impegno dell'azienda a migliorare continuamente le proprie performance.

Since 1997 ROBOPAC is ISO 9001 certified and, since then, the company keeps investing in the improvement of its performances.





| ROBOT



Robot semovente  
Self-propelled robot

| ROTOPLAT



Avvolgitori a tavola rotante  
Turntable wrapping machines

| ORBIT



Avvolgitori orizzontali  
Horizontal wrapping machines

| SPIROR



Avvolgitori orizzontali  
Horizontal wrapping machines

| ATHENA



Confezionatrici automatiche  
Automatic packaging machines

| STARTAPE



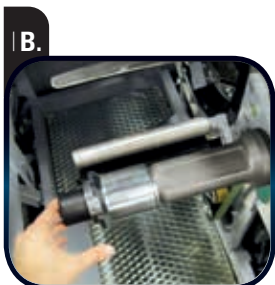
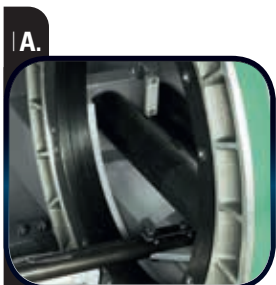
Nastratrici  
Taping machines

## SPIROR HP/HP DR

Le macchine della famiglia Spiror si collocano ai massimi livelli per quanto riguarda l'avvolgimento a spirale di prodotti con film estensibile. Questa linea di macchine ad anello rotante offre infatti prestazioni di assoluto rilievo sia in termini di lavorazione del prodotto sia in termini di durabilità. Costruita secondo livelli qualitativi e produttivi elevatissimi la gamma delle Spiror si compone ora anche delle macchine 400, 600 e 900 nella versione a doppia bobina, DR, che consente fasciature ancora più veloci. Le applicazioni di queste macchine ROBOPAC sono pressoché infinite e l'ampiezza di opzioni selezionabili segue questa caratteristica.

The Spiror machines are the top of the line in spiral stretch wrapping. This family of rotating ring automatic machines offers outstanding performances both in terms of product handling and in terms of durability. Built accordingly to the highest manufacturing standards, the SPIROR line of horizontal stretch wrapping machines includes now a double roll version for models 400, 600 and 900, this Double Roll (DR) version allows even faster wrapping speed. The possible applications for these ROBOPAC machines are practically infinite and the high number of optional features available follows this philosophy.





# SPIROR HP/HP DR

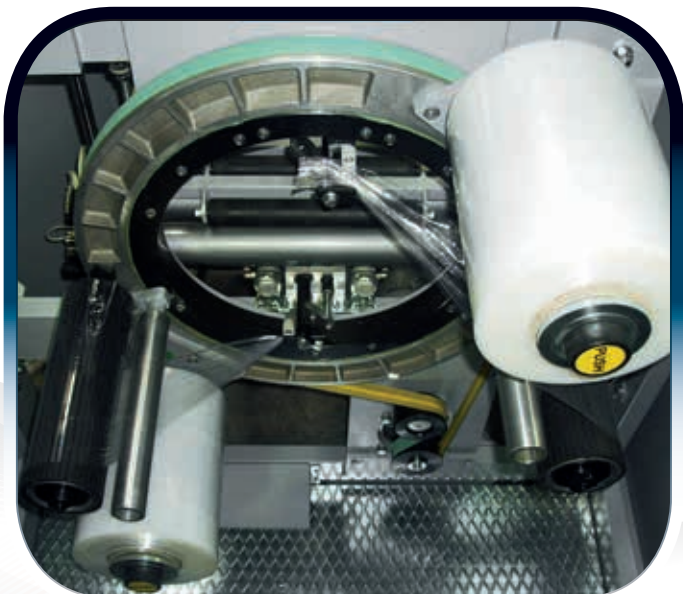
MACCHINE AVVOLGITRICI AUTOMATICHE AD ANELLO ROTANTE  
AUTOMATIC ROTATING RING WRAPPING MACHINES

A. RALLA IN ALLUMINIO  
A. ALLUMINIUM MADE RING

B. BOBINA CON MANDRINO AD INNESTO RAPIDO  
B. SPOOL HOLDER WITH QUICK RELEASE BUTTON

C. SICUREZZA  
C. SAFETY DEVICE

D. DISPOSITIVO DI PINZA E TAGLIO DEL FILM  
D. CLAMP AND CUT UNIT



Le Spiror DR sono macchine ad anello a doppia bobina. Tale caratteristica permette di raggiungere prestazioni estremamente elevate di avvolgimento con film estensibile e porta la gamma SPIROR a livelli di eccellenza assoluta. La presenza di due gruppi portabobina consente, infatti, velocità d'imballaggio altissime ed una capacità produttiva (pezzi/min.) quasi doppia.

The SpirorDR feature a double roll ring. This allows extremely high working speeds for wrapping with stretch film and pushes the SPIROR machine to unsurpassed performances levels. The presence of two film spools increases the wrapping velocity and the film autonomy of the machine.





Le macchine avvolgitrici automatiche ad anello rotante della linea Spiror sono la scelta ideale per l'avvolgimento con film estensibile di una grande varietà di prodotti. Queste macchine ad elevata produttività sono infatti la soluzione perfetta per la protezione e la il consolidamento di estrusioni in alluminio e plastica, profilati in legno, prodotti tessili e tappeti, motori, lampade e tantissimi altri. L'avvolgimento mediante film estensibile assicura una tenuta perfetta, non danneggia il prodotto e rappresenta una scelta economicamente vantaggiosa e vincente. La versione Spiror DR a doppia bobina proietta questa macchina verso produttività ancora più alte consolidando la posizione di leadership di ROBOPAC nel mercato mondiale del settore. Tutte le macchine della famiglia Spiror sono costruite prestando particolare attenzione alla solidità ed alla sicurezza asservite alla funzionalità e semplicità d'uso ed agli altissimi standard di produttività. Gli automatismi del processo di avvolgimento e di pinzatura e taglio del film rendono le Spiror perfette sia come macchine da linea sia come stazioni di lavoro ad automazione totale.

The SPIROR automatic rotating ring horizontal stretch wrapping machines are the perfect choice for a huge variety of products to be wrapped. These high output machines are indeed the optimum solution for the protection and consolidation of alluminum steel and plastic extrusions, products from the wood industry, textiles, rugs, carpets, motors, lamps and many more. The strtech wrapping packaging ensures a perfect stability and integrity of the load and also a winning and cost effective choice. The Double Roll (DR) version place the SPIROR machine in the top end production speed category and confirms ROBOPAC's world leadership in this market. All Spiror machines are built with sturdiness and safety in mind along with functionality, user friendliness, and the highest production standards. The fully automatic wrapping process includes clamping and cutting the film and makes this machine ideal both for stand alone and in line use



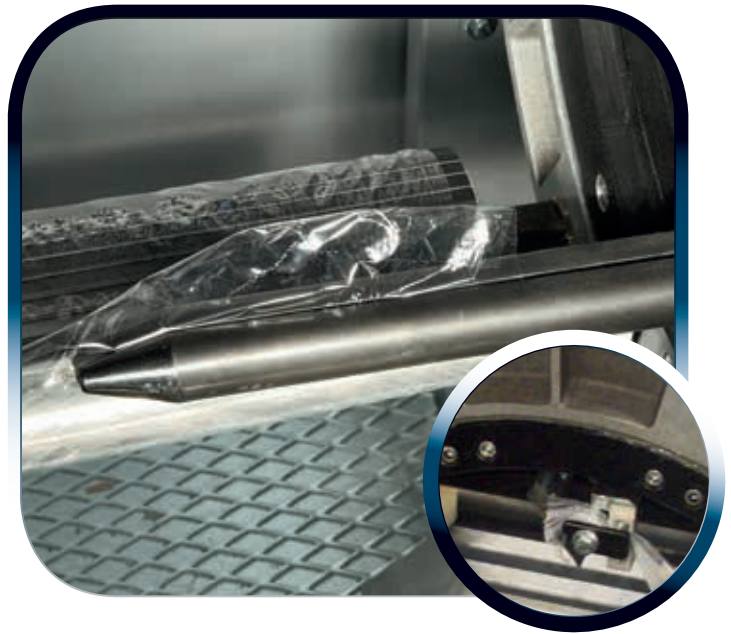


#### SICUREZZA E FLESSIBILITÀ

La carteratura delle Spiror consente di raggiungere livelli di sicurezza al top della categoria, l'apertura delle porte è possibile solo previo spegnimento della macchina per prevenire qualsiasi potenziale rischio. L'impianto elettrico e di controllo delle Spiror offrono molteplici possibilità di espansione e personalizzazione per adeguarsi alle più diverse esigenze di produzione.

#### SAFETY AND FLEXIBILITY

The Spiror totally enclosed frame provides the highest safety level of the category, the opening of the doors is possible only upon switching off the machine in order to prevent any possible risk. The electric board and the control panels of all Spiror machines allows many possibilities for expanding the capabilities and customizing the working features in order to follow any production need.



#### PINZA E DISPOSITIVO DI TAGLIO

Per garantire la massima efficienza e le più alte prestazioni di lavoro la pinza ed il sistema di taglio delle SPIROR sono stati progettati dopo severi test di lavoro in condizioni reali. Il sistema pinza e taglio del film per la Spiror 300 è realizzato per mezzo di un uncino e di una lama seghettata mentre quello per le altre macchine della gamma si basa sull'azione di una pinza a forbice e di una lama a movimento rotatorio.

#### CUTTING AND CLAMP UNIT

Clamp and cutting unit has been tested through simulations and in real conditions in order to provide the maximum efficiency and performances. The clamp and cut unit in the 300 Spiror machine is based on a hook and blade device while for the rest of the Spiror family machines it relies on a scissor like clamping unit and a rotating blade device.

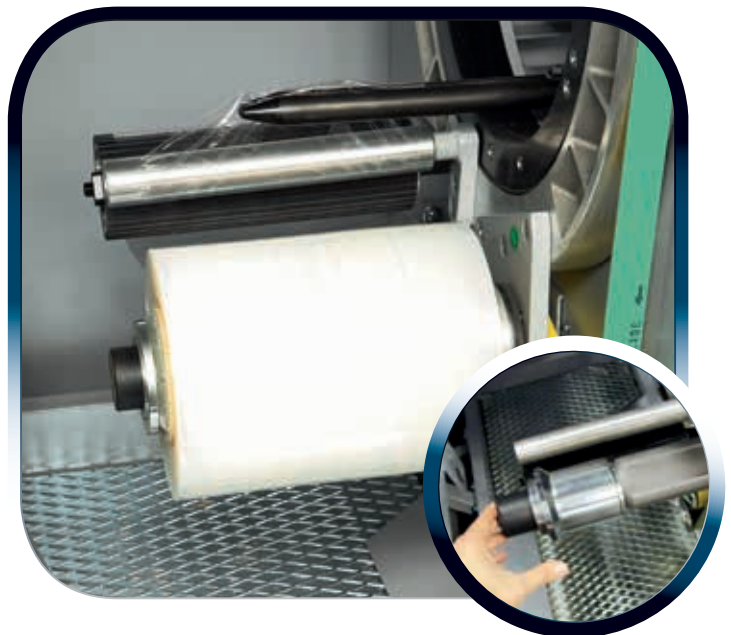


#### RALLA

La ralla delle Spiror è costruita in monofusione di alluminio per garantire la massima omogeneità e precisione nella rotazione. La ralla è montata su un unico cuscinetto a sfera che rende le prestazioni della macchina di assoluta affidabilità e costanza nel tempo.

#### RING

The rotating ring is built in single casting aluminum to guarantee great strength and reliability of the circular motion. Heavy duty built in single bearing ring provides a reliable support and constant performances through time.



#### GRUPPO PORTABOBINA

Il portabobina è dotato di dispositivo ad innesto e rilascio rapido per facilitare le operazioni di sostituzione della bobina e minimizzare i tempi morti del processo di imballaggio

#### SPOOL CARRIAGE

The spool carriage is equipped with quick lock and release device that facilitates the operator's job and minimizes inefficiencies in the wrapping process.





#### GRUPPO PRESSORI

I pressori pneumatici assicurano la stabilità verticale del prodotto durante l'avvolgimento. I rulli possono essere rivestiti in materiali diversi (Nylon, PVC, Poliuretano) a seconda del prodotto da fasciare.

#### TOP PRESSURE UNITS

The Pneumatic pressures ensure the vertical stability of the products during the wrapping process. The coating material, (nylon, PVC, polyurethane) can be changed as an option according to the product to be processed



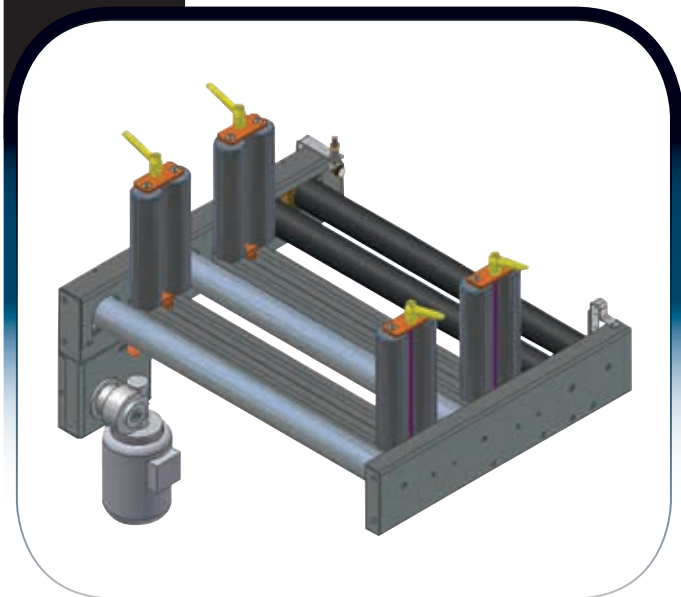
#### CONFIGURAZIONE MACCHINA MACHINE CONFIGURATION

Le Spiror sono facilmente configurabili per l'utilizzo come centri di avvolgimento isolati o in linea, di seguito si riporta la minima configurazione della macchina (macchina+/opzionali/) che ne consente l'utilizzo immediato.

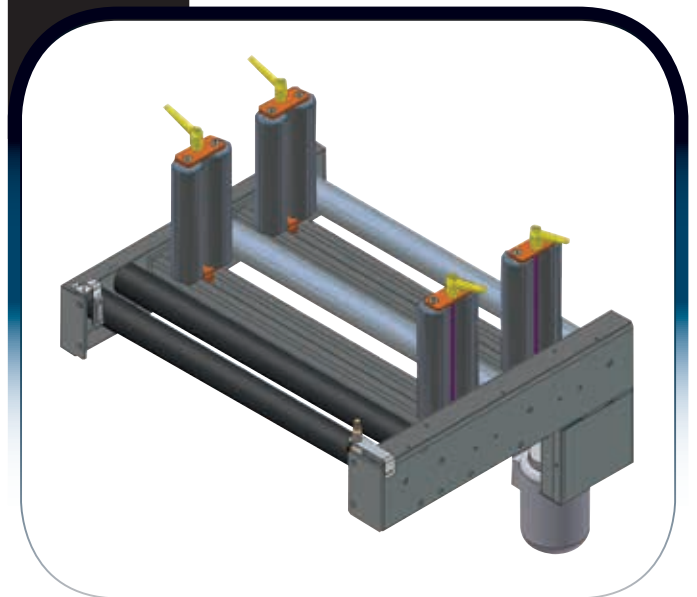
The Spiror machines are easy to configure for both stand alone and in line use, with the following suggested basic configuration (machine+/optionals/) it is possible to have a "plug and work" machine.

- GRUPPO PINZA/TAGLIO • SISTEMA DI AVVOLGIMENTO (Ralla e portabobina)
- GRUPPO TRAINO MOTORIZZATO IN ENTRATA ED IN USCITA (composto da due rulli gommati e due rulli zincati)
- GUIDE LATERALI MANUALI A RULLI ZINCATI IN ENTRATA ED IN USCITA
- GRUPPO PRESSORI IN ENTRATA ED IN USCITA A RULLI GOMMATI
- CUTTING AND CLAMPING DEVICE • WRAPPING SYSTEM (Ring and Spool carriage)
- INFEEED AND OUTFEED POWERED CONVEYORS (made of two rubber and two galvanized rollers)
- INFEEED AND OUTFEED GALVANIZED ROLLERS MANUAL SIDE GUIDES
- INFEEED AND OUTFEED RUBBER COATED PRESSURE UNITS

#### INFEEED



#### OUTFEED



#### OPZIONI CONVOGLIATORI STANDARD

Data la grande versatilità della macchina e delle applicazioni possibili sono selezionabili, come opzionali, diversi materiali di rivestimento per i rulli convogliatori, per i pressori e per le guide laterali. Il tutto per offrire sempre massime prestazioni e durabilità. Le rulliere standard da 500 mm sono composte da due rulli zincati e due gommati e in opzione possono essere richieste con ricoperture in altri materiali (PVC o poliuretano) a seconda della tipologia di prodotto da avvolgere.

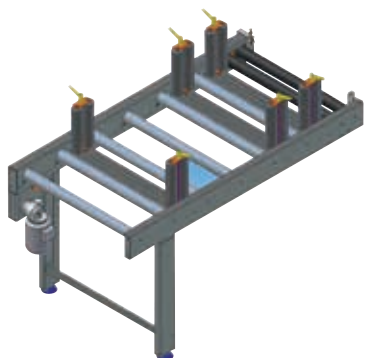
#### STANDARD CONVEYOR OPTIONALS

Given the great versatility of this machine and all the possible applications the optional features include the possibility of choosing different materials for the conveyors rollers in order to provide best performances and durability. The standard conveyors are 500 mm long with two galvanized rollers and two rubber rollers. Other materials are available (PVC and polyurethane) according to the specific products.

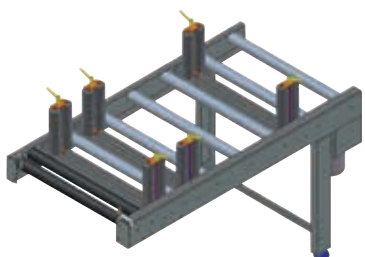
## ALIMENTAZIONI OPZIONALI CONVEYOR OPTIONALS

1500 mm, alimentazioni a rulli motorizzati o a nastro  
1500 mm, motorized rollers or belt conveyors

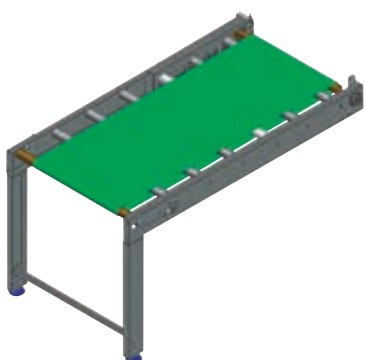
INFEED



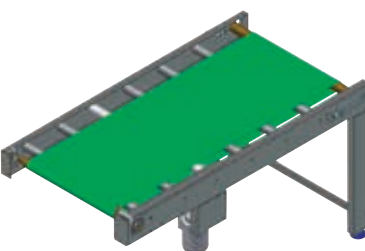
OUTFEED



INFEED



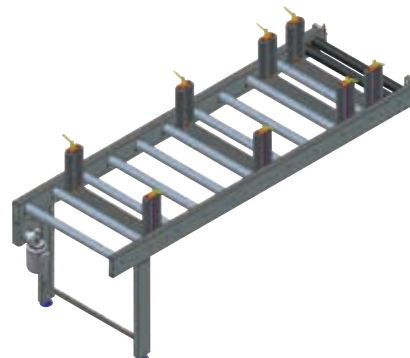
OUTFEED



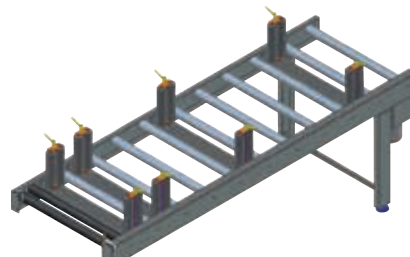
## ALIMENTAZIONI OPZIONALI CONVEYOR OPTIONALS

2500 mm, alimentazioni a rulli motorizzati o a nastro  
2500 mm, motorized rollers or belt conveyors

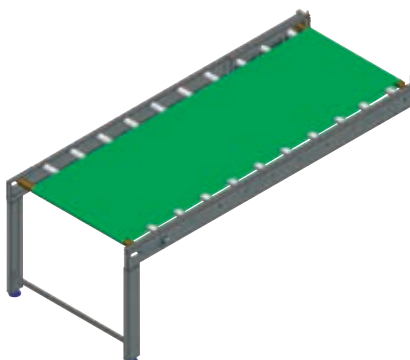
INFEED



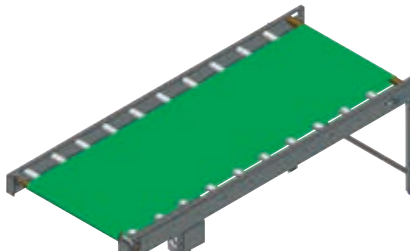
OUTFEED



INFEED



OUTFEED





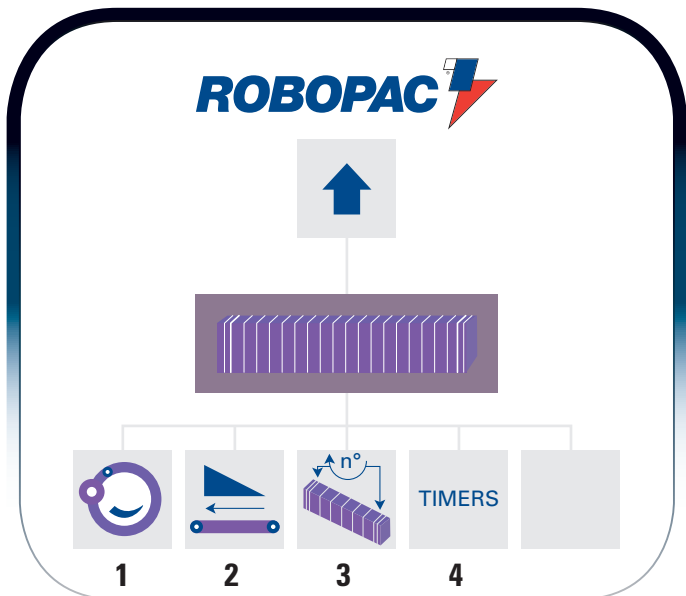


#### PANNELLO DI CONTROLLO

Pannello di controllo con touch screen Nelle macchine della famiglia Spiror e Spiror DR i comandi e le funzioni della macchina vengono gestiti attraverso la semplice pressione delle icone presenti sul pannello. Il sistema di menù e sottomenù, agevola il lavoro dell'operatore seguendo passo passo la sequenza del processo di avvolgimento. L'elettronica della macchina assicura la massima espandibilità e versatilità.

#### CONTROL PANEL

Touch screen control panel. The Spiror and Spiror DR families feature a user friendly touch screen panel that allows to select all the machine functions very easily. The menu and sub menu based interface makes the operator's job quicker by following step by step the stretch wrapping process. The machine electronic equipment allows versatility and expansion.

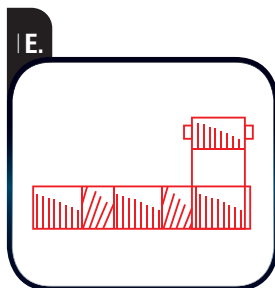
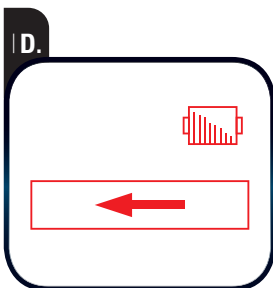
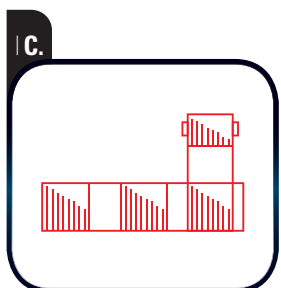
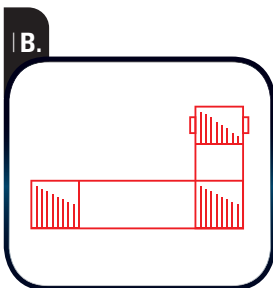
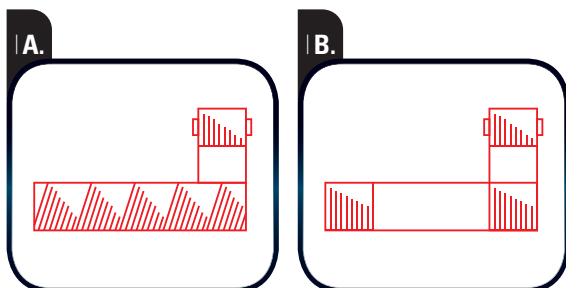


#### PARAMETRI CICLO

- 1 - Velocità anello rotante (Rpm)
- 2 - Velocità avanzamento (m/min)
- 3 - Numero avvolgimenti (variabile da 1 a 9)/4)
- 4 - Tempi di inizio e fine avvolgitura prodotto (testa/coda)

#### PARAMETERS CYCLE

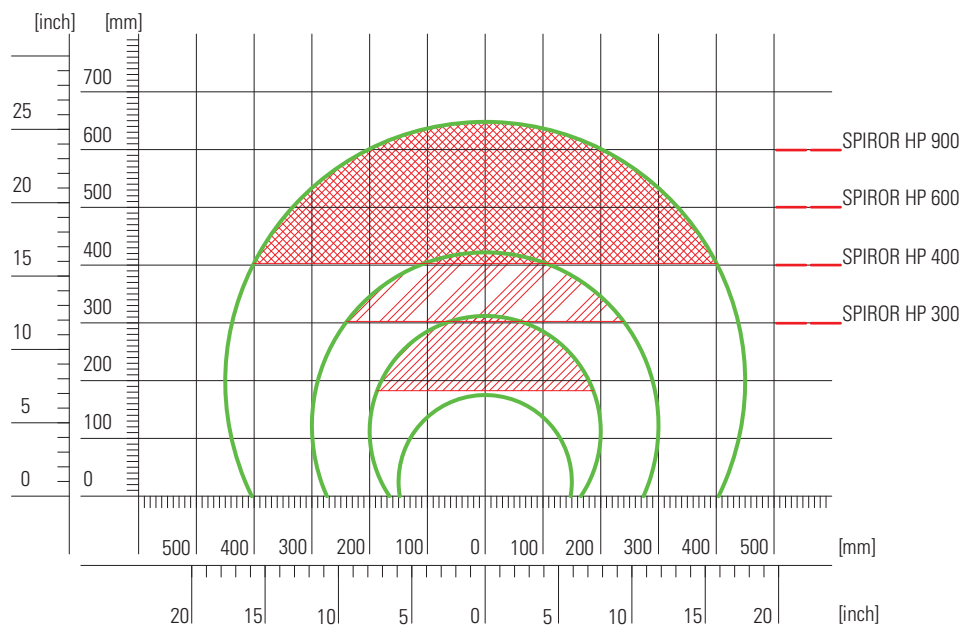
- 1 - Rotating ring speed (Rpm)
- 2 - Infeed speed (m/min)
- 3 - Number of wrappings (variable from 1 to 9)
- 4 - Start and end product wrapping time (head/tail)



#### CICLI DI LAVORO SELEZIONABILI WORKING CYCLES

- |                                    |                                     |
|------------------------------------|-------------------------------------|
| <b>A. AVVOLGIMENTO COMPLETO</b>    | <b>D. CICLO BYPASS</b>              |
| <b>A. FULL WRAPPING CYCLE</b>      | <b>D. BYPASS CYCLE</b>              |
| <b>B. AVVOLGIMENTO TESTA-CODA</b>  | <b>E. CICLO CON RINFORZI</b>        |
| <b>B. HEAD-TAIL WRAPPING CYCLE</b> | <b>E. REINFORCES WRAPPING CYCLE</b> |
| <b>C. AVVOLGIMENTO A BANDE</b>     |                                     |
| <b>C. BAND WRAPPING CYCLE</b>      |                                     |

## DIMENSIONI LAVORABILI/ WORKING DIMENSIONS SPIROR HP



**N.B.** Per prodotti di altezze superiori ai limiti indicati nello schema, con l'area tratteggiata, contattare Robopac.

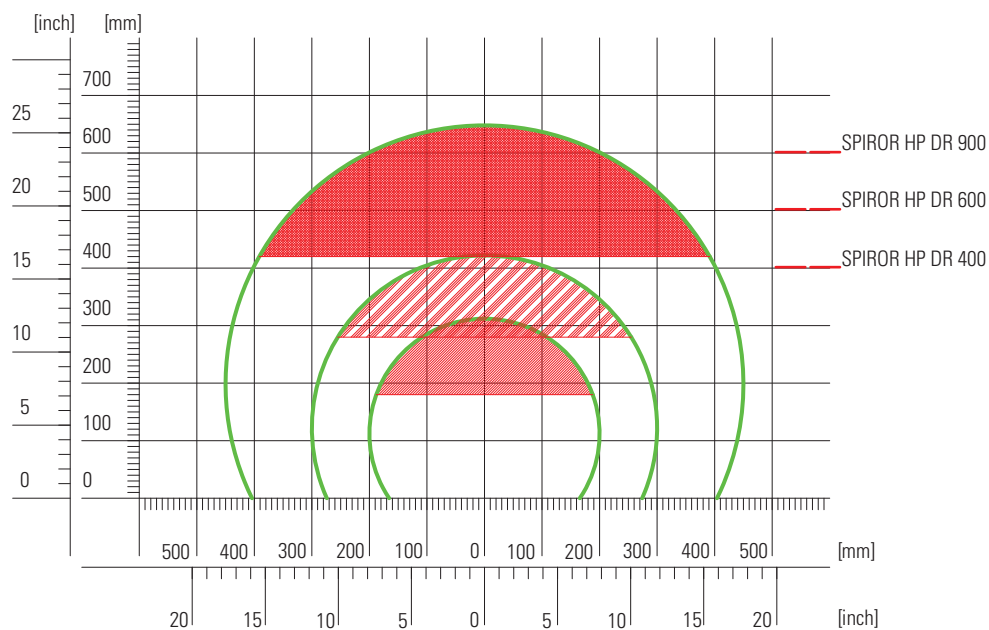
N.B. For products with height greater than the indicated limits, shown in the above drawing in the colored area, please contact Robopac.

### DIMENSIONI MINIME LAVORABILI/ MINIMUM WORKABLE DIMENSIONS:

Spiror 300 HP: 20x20 mm o  $\varnothing$  20 - Spiror 400 HP: 50x50 mm o  $\varnothing$  50 - Spiror 600 HP : 70x70 mm o  $\varnothing$  70 - Spiror 900 HP: 90x90 mm o  $\varnothing$  90

Per dimensioni inferiori contattare Robopac/ For inferior sizes please contact Robopac.

## DIMENSIONI LAVORABILI/ WORKING DIMENSIONS SPIROR /HP DR



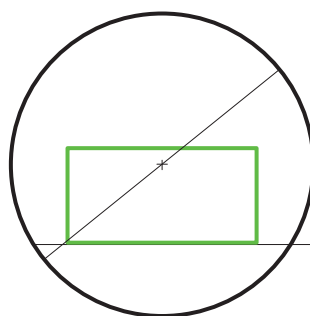
**N.B.** I prodotti che intersecano l'area rossa NON sono lavorabili

N.B. The products that occupy the red area is NOT workable.

## SPIROR HP /SPIROR HP DR

Per ottenere risultati di avvolgimento ottimali, occorre che la sezione del prodotto che si vuole fasciare, raggiunga il centro geometrico dell'anello (ralla) vedi schema.

To achieve the best results while wrapping the product it is necessary that the centre of the ring falls within the product profile as shown in the scheme.

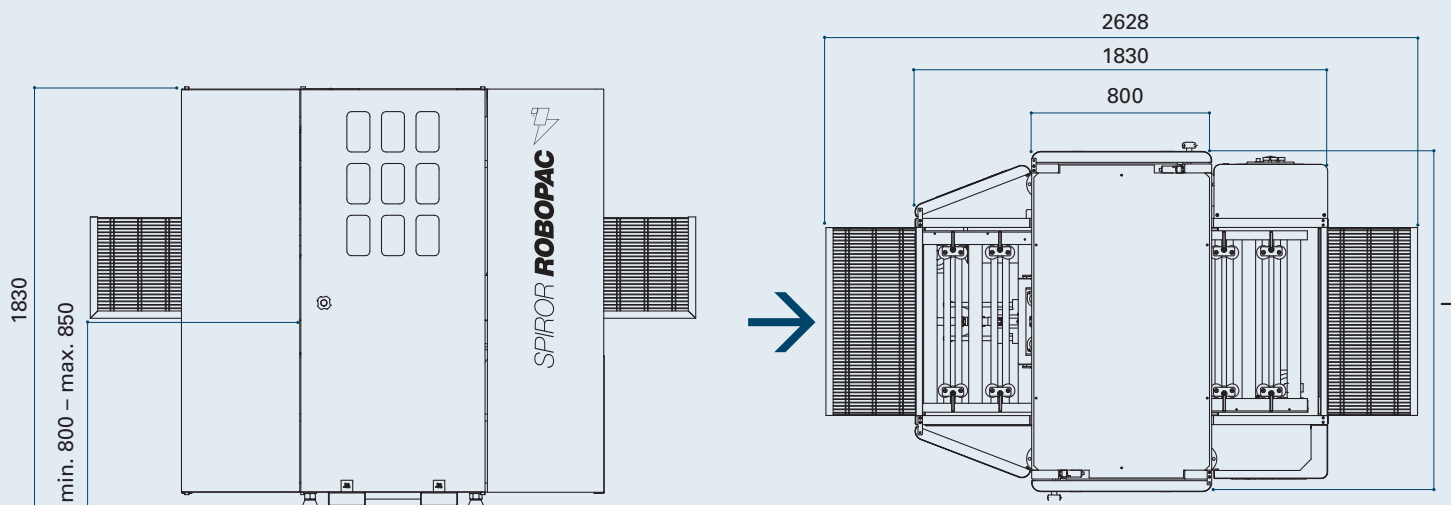


H PIANO DI LAVORO  
WORKING TABLE HEIGHT

## CARATTERISTICHE TECNICHE/ TECHNICAL FEATURES

MACCHINA/ MACHINE	SPIROR 300	SPIROR 400HP	SPIROR 600HP	SPIROR 900HP
		SPIROR 400HP DR	SPIROR 600HP DR	SPIROR 900HP DR
Diametro ralla Ring diameter	300 mm	400 mm	600 mm	900 mm
Velocità rotazione ralla RPM Ring speed RPM	260	200 (HP) / 220 (HP DR)	180	130
Velocità trascinarsmento prodotto (m/min) Product speed (m/min)	18÷58 m/1'	14÷40 m/1' (HP) 20÷80 m/1' (HP DR)	12÷34 m/1' (HP) 16÷60 m/1' (HP DR)	10÷29 m/1' (HP) 10÷50 m/1' (HP DR)
Tipo portabobina Spool carriage	Rullo frizionato Frictioned roll	Rullo frizionato (HP) Doppio rullo frizionato (HP DR) Frictioned roll (HP) Double frictioned roll (HP DR)	Rullo frizionato (HP) Doppio rullo frizionato (HP DR) Frictioned roll (HP) Double frictioned roll (HP DR)	Rullo frizionato (HP) Doppio rullo frizionato (HP DR) Frictioned roll (HP) Double frictioned roll (HP DR)
<b>CARATTERISTICHE TECNICHE TECHNICAL CHARACTERISTICS</b>				
Alimentazione (VAC) Power supply	230 V.3 Ph 400 V. 3 Ph+N	230 V.3 Ph 400 V. 3 Ph+N	230 V.3 Ph 400 V. 3 Ph+N	230 V.3 Ph 400 V. 3 Ph+N
Frequenza di alimentazione (Hz) Frequency (Hz)	50/60	50/60	50/60	50/60
Potenza installata (kW) Installed power	2,3	2,5	2,5	2,5
Corrente assorbita Absorption	11 A	12 A	12 A	12 A
<b>CARATTERISTICHE BOBINA SPOOL CHARACTERISTICS</b>				
Diametro esterno max. (D) mm Max external diameter mm	300	300	300	300
Altezza bobina film (H) mm Spool height mm	125÷250	125÷250	125÷250	125÷250
Spessore film Film thickness	17÷35 µm	17÷35 µm	17÷35 µm	17÷35 µm
Diametro interno (D) mm Inner diameter mm	76	76	76	76
<b>CONTROLLO/ CONTROL</b>				
Diplay con Touch Screen Touch screen display	STD	STD	STD	STD
Avvio progressivo Soft start	STD	STD	STD	STD
Regolazione velocità trascinarsmento prodotto Variable prouct travelling speed	STD	STD	STD	STD
Cicli di avvolgimento Wrapping programs	5 STD	5 STD	5 STD	5 STD

## SPIROR HP/ SPIROR HP DR



MACCHINA/ MACHINE	SPIROR 300	SPIROR 400HP	SPIROR 600HP	SPIROR 900HP
L	1311 mm	1311 mm	1511 mm	1711 mm
ROTAZIONE/ ROTATION	260 r.p.m.	200 r.p.m.	180 r.p.m.	130 r.p.m.



**ROBOPAC S.P.A.**

**a socio unico**

Via Fabrizio da Montebello, 81  
47892 Acquaviva Gualdicciolo - Repubblica di San Marino  
T telefono + 378 0549. 910. 511  
F ax + 378 0549. 908. 549 / 905. 946  
E mail robopac@aetnagroup.com

**AETNA GROUP S.P.A. - ROBOPAC SISTEMI**

SP. Marecchia, 59 - 47826 Villa Verucchio - Rimini  
tel. +39 0541 673411/ 678084 - fax +39 0541 679576  
ropobacsistemi@aetnagroup.com

**AETNA GROUP S.P.A. - DIMAC**

Via Rinascita, 25 - 40064 Ozzano Emilia - Bologna  
tel. +39 051 791611 - fax +39 051 6511013  
dimac@aetnagroup.com

**PRASMATIC S.R.L.**

Via J.Barozzi, 8 - Z.I. Corallo - 40050 Monteveglio - Bologna  
tel. (+39) 051 960302 - fax (+39) 051 960579  
info@prasmatic.com

**AETNA GROUP UK LTD**

**Packaging Heights**

Highfield Road - Oakley - Bedford MK43 7TA - England  
tel. +44 0 1234 825050 - fax +44 0 1234 827070  
sales@aetna.co.uk

**AETNA GROUP FRANCE S.a.r.l.**

4, Avenue de l'Europe - 69150 Décines - France  
tel. +33 0472 145401 - télécopie +33 0472 145419  
commercial@aetnafr.aetnagroup.com

**AETNA GROUP DEUTSCHLAND GmbH.**

Liebigstr. 6 - 71229 Leonberg-Höfingen  
tel. +49 0 7152 33 111 30 - fax +49 0 7152 33 111 40  
info@aetna-deutschland.de

**AETNA GROUP U.S.A. Inc.**

2475B Satellite Blvd. - Duluth - GA 30096-5805 - USA  
phone +1 678 473 7869 - toll free 866 713 7286 - fax +1 678 473 1025  
aetnagroup@aetnagroupusa.com

**AETNA GROUP VOSTOK OOO**

129329 Moscow - Otradnaya str. 2B - building 6 office 224. 000  
phone: (+7) 495 6443355 - fax: (+7) 495 6443356  
info@aetnagroupvostok.ru

**AETNA GROUP SHANGHAI Co., Ltd**

No. 877, Jin Liu Road, Jinshan industry district  
201506, Shanghai - China  
tel. (reception) +86 (0) 21 67290111  
fax +86 (0) 21 67290333